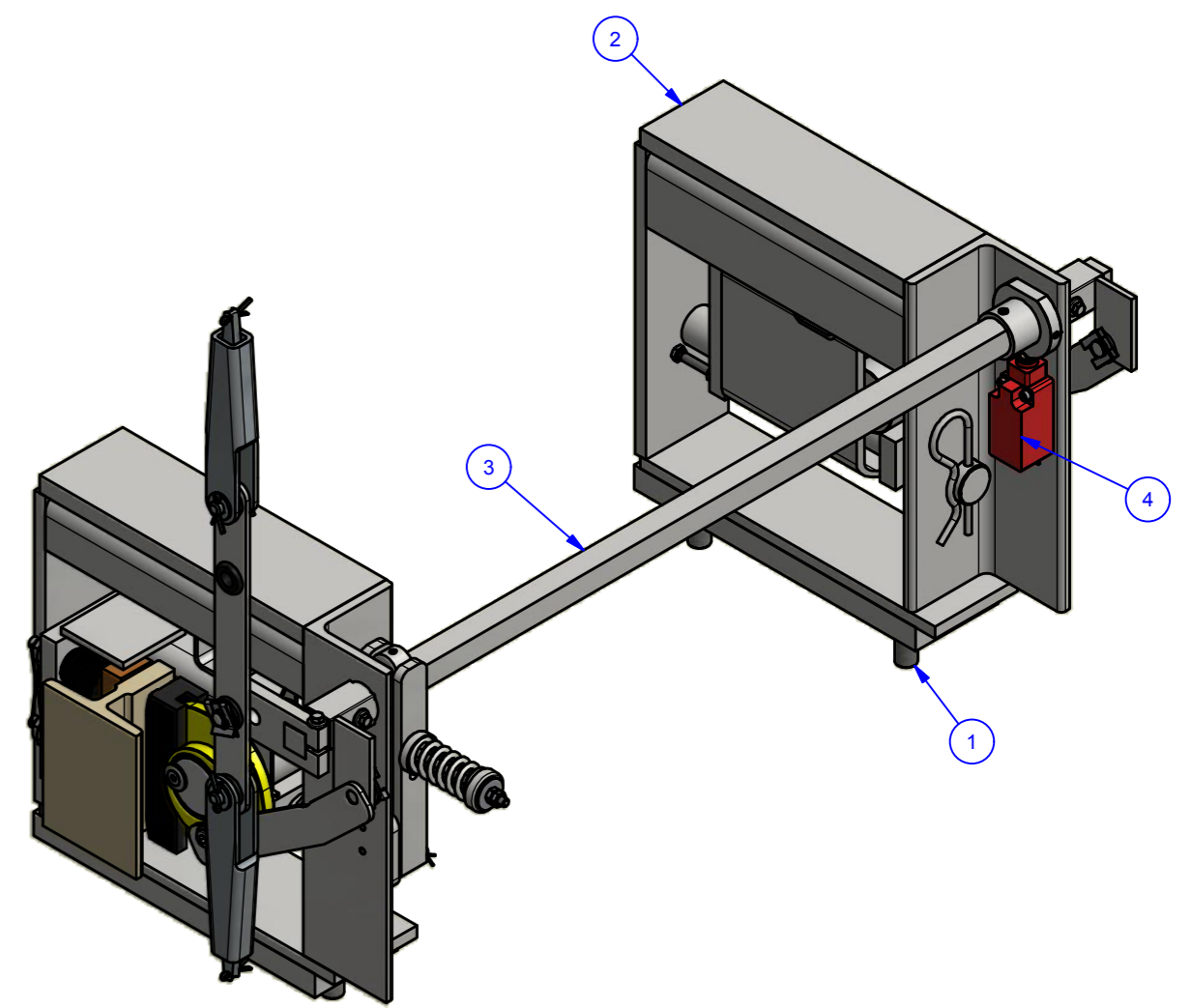
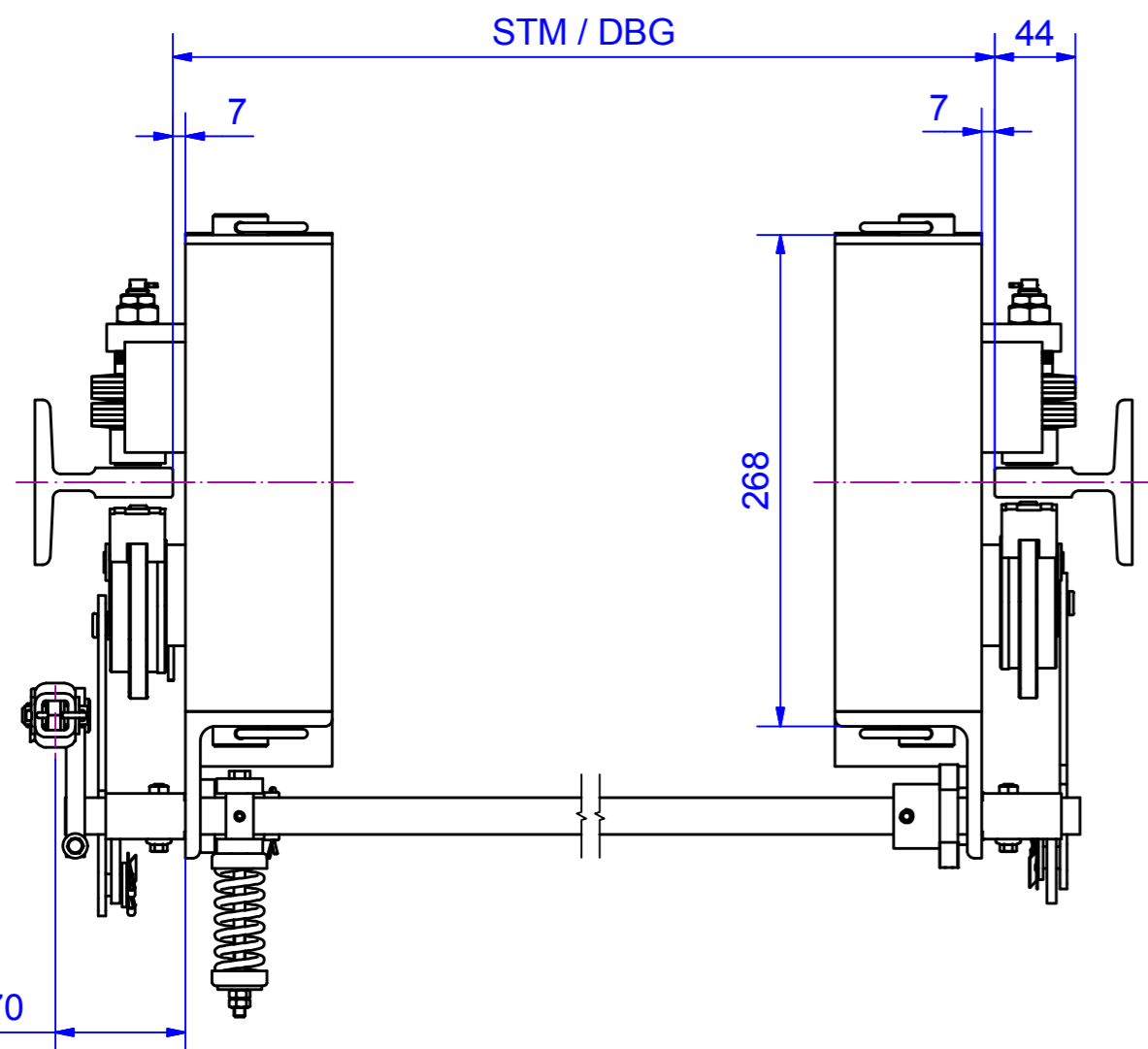
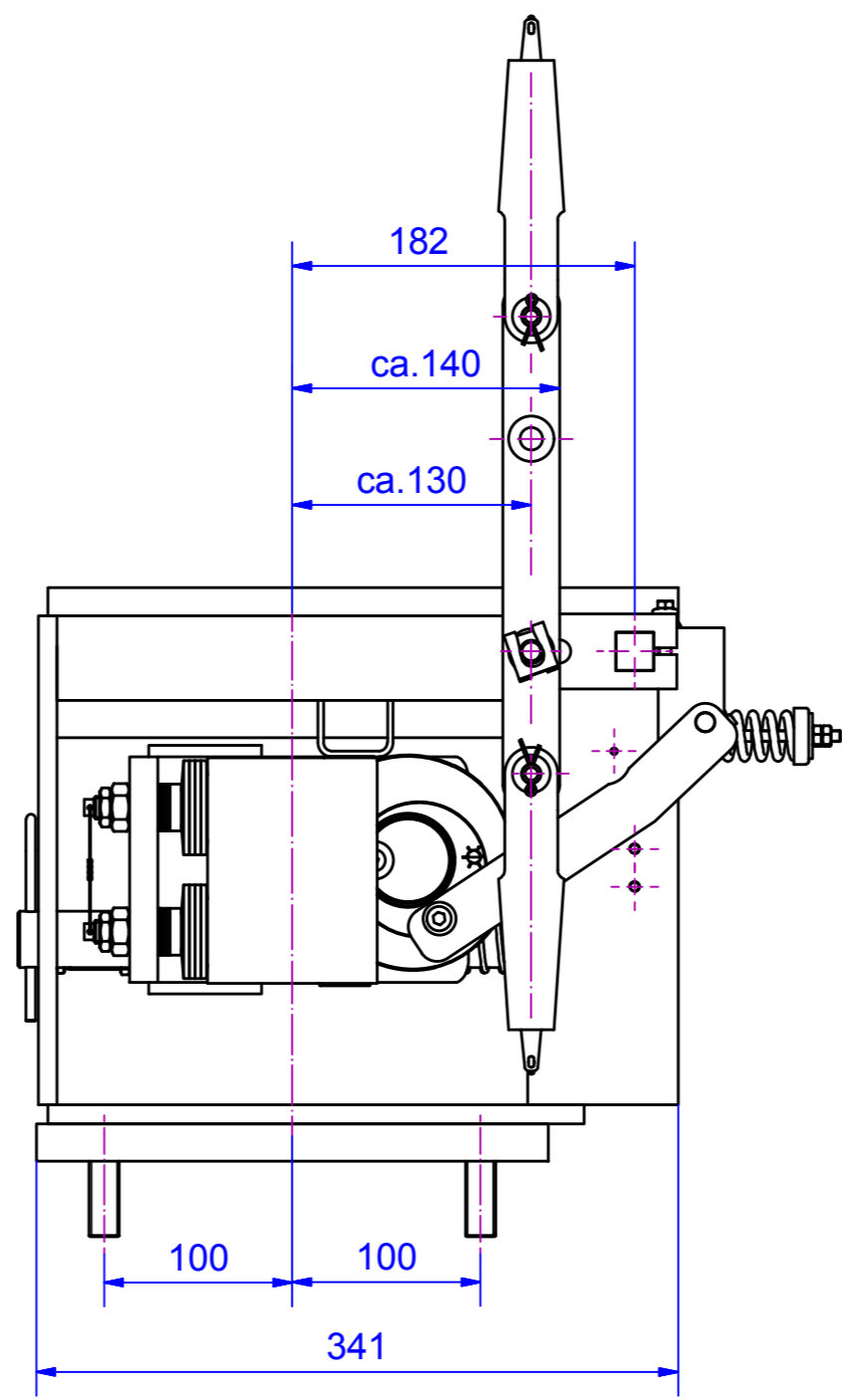
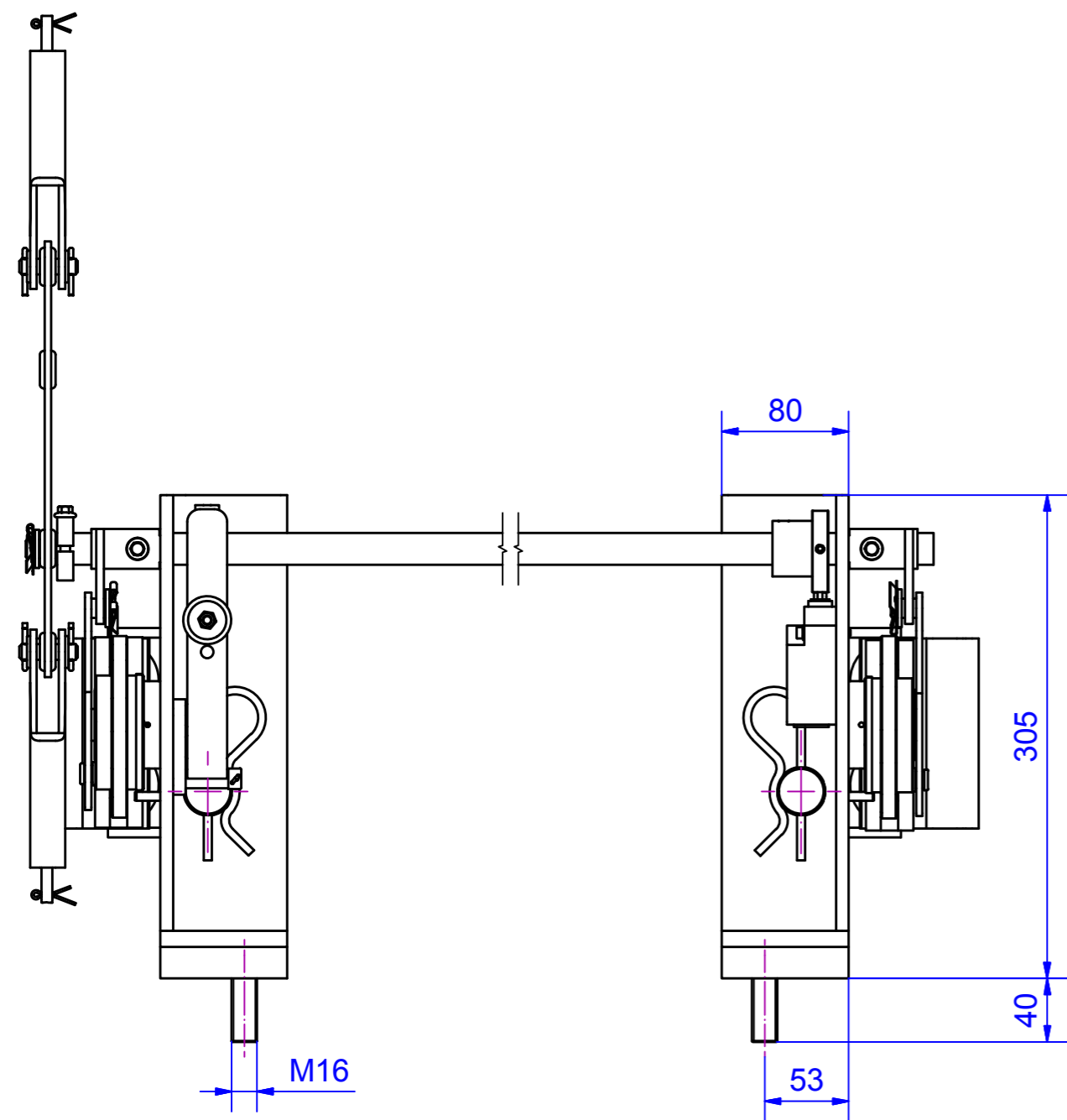


- Option 1 = Änderung anschl. Rahmen (Stehbolzen)
Zeichnung erforderlich
- Option 2 = Führungsaufnahme (Schlosser, Spezial)
Zeichnung erforderlich
- Option 3 = Auslösewelle Vkt 20 L = STM + 120 mm
- Option 4 = Änderung Schalter (Rasten, Sprung, etc) w.m.
(Schalter schleichend 1/Ö - 1/S im Standard)
- Option 5 = Prüfung nach EN81 - x A3



							Aufzugtechnologie Schlosser			
							Verwendungsbereich		Werkstoff	
							Schiene 8 - 19 mm		Halbzeug	
							Auf dem Fahrkorb		Masse(Gewicht)	
							Maßstab im Orig. 1:4 (1:5)		53,1 kg	
							Benennung			
							Sicherheitsmodul			
							Datum		Name	
							11.04.2016		Martinez	
							Gepr. 02.06.2016		HTS	
							Ges.			
							Abt.			
							Tolerierung		AUFZUGTECHNOLOGIE	
							ISO 8015		SCHLOSSER	
							ISO 2768-mH		D-85221 Dachau	
							Zeichnungs-Nr.		And.	
							EB75KD Typ6-0 V1-0		1	
							Blatt		A2	
							U:\AA NEUANFANG\Sicherheitsmodule\Ab-Auf\Einzelmodule\EB 75 KD\EB75KD Typ6-0 V1-0.idw			

Änd.	kommt vor	Änderungs-Nr.	Änderung	Datum	Gez.	Name	Ges.
Vertraulich, alle Rechte vorbehalten ISO 16016							
Weitergabe sowie Vervielfältigung dieses Dokuments, Verwertung und Mitteilung seines Inhalts sind verboten, soweit nicht ausdrücklich gestattet. Zuwiderhandlungen verpflichten zu Schadensersatz. Alle Rechte für den Fall der Patent-, Gebrauchsmuster- oder Geschmacksmustereintragung vorbehalten.				Oberflächen		Ra in um	ISO 1302
				Allgemeintoleranzen		Schweißkonstruktionen	ISO 13920-BF